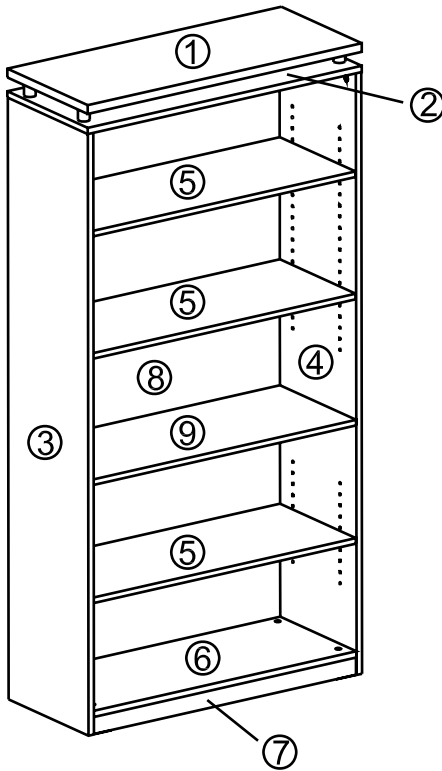


5 SHELF BOOKCASE

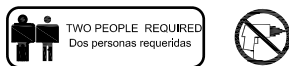
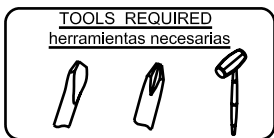
Librero 5 repisas

Bibliothèque de 5 étagères



	2TOP PANEL 2panel superior	1	
		1	
④	PANEL panel lateral derecho	1	
	ADJUSTABLE SHELF estante regulable	3	
⑥	BOTTOM FIXED SHELF estante fijo	1	
⑦	KICK BOARD zocalo	1	
⑧		1	
⑨	FIXED PANEL	1	

A	DOWEL espiga	25	
B	SCREWBOLT perno tornillo	31	
C	CONNECTOR HOUSING receptaculo conector	31	
D	CAM STICKER	31	
E	PVC-CAP tapa de pvc	4	
F	LEVELLER regaton	4	
G	SCREW torillo cabeza M4x16mm	24	
H	SHELF SUPPORT apoyo-estante	12	
I	ALUMINUM CYLINDER Ø32x40mm	4	
J	SCREW torillo cabeza M6x25mm	4	



Important:
All parts should be identified and matched up against the parts list. It is advisable to assemble on carpet to avoid scratches.
DO NOT USE POWER TOOLS TO ASSEMBLE YOUR FURNITURE. POWER TOOLS MAY STRIP OR DAMAGE THE PARTS.

Importante:
Todas las piezas deben ser identificadas y comparadas con la lista de piezas. Es aconsejable hacer el ensamble sobre una alfombra para evitar raspaduras.
NO USE HERRAMIENTAS ELECTRICAS PARA MONTAR SUS MUEBLES. HERRAMIENTAS ELECTRICAS SE PUEDEN DAÑAR O ESTROPEAR LOS COMPONENTES.

Cleaning Instructions:
Use a soft cloth with mild cleaning solution. Never use anything abrasive or any harsh chemicals

Instrucciones de limpieza:
Use un paño suave con una solución de limpieza no agresiva. Nunca use nada agresivo ni productos químicos fuertes.

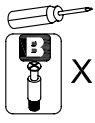
ALE-SE637236

P.2

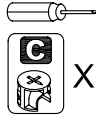
1



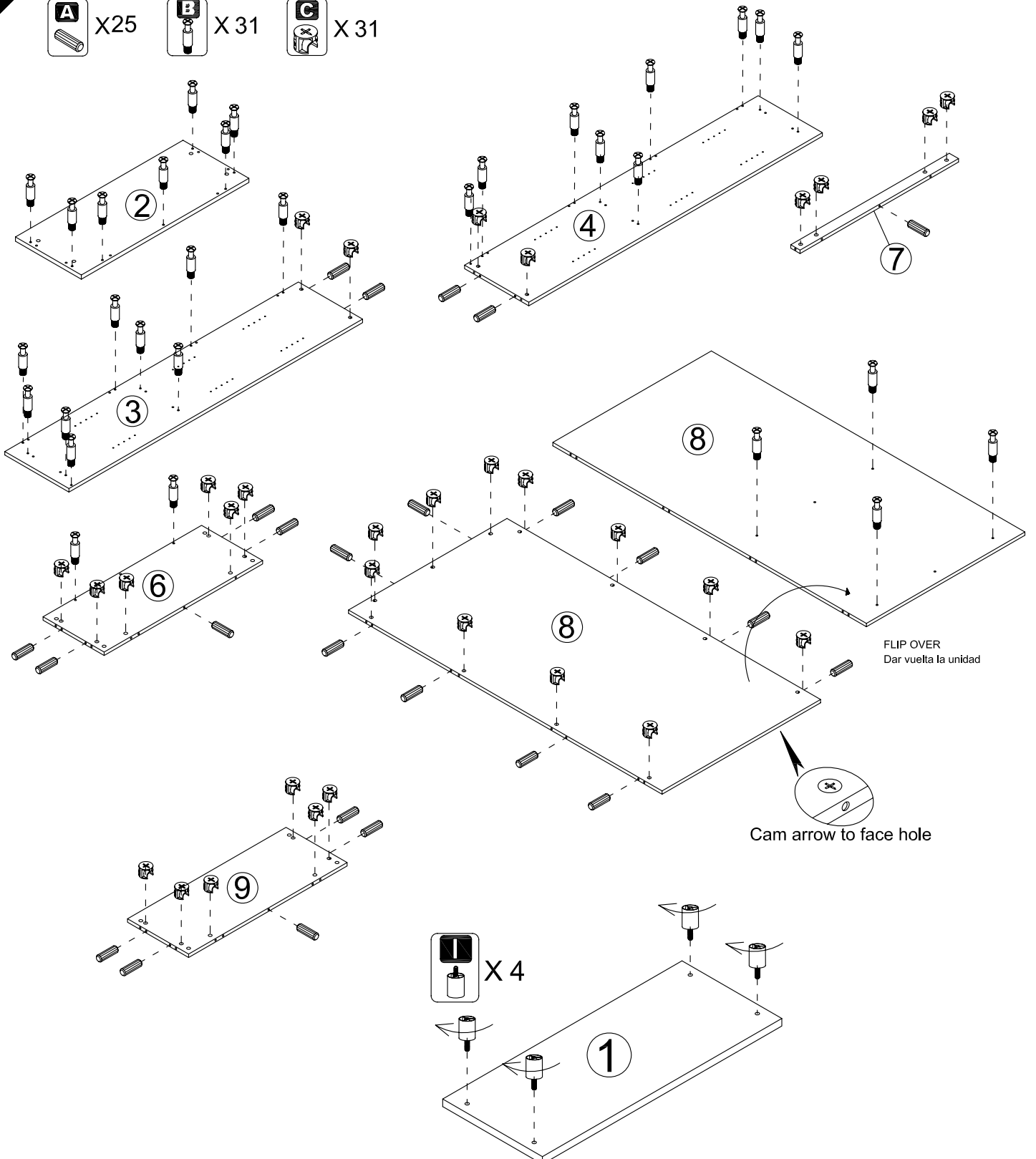
X25



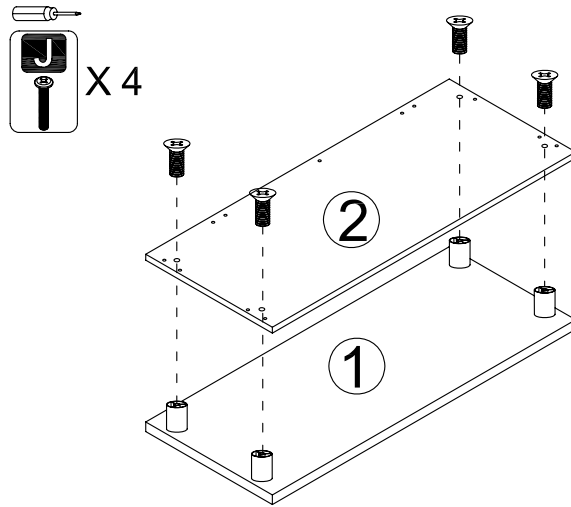
X31



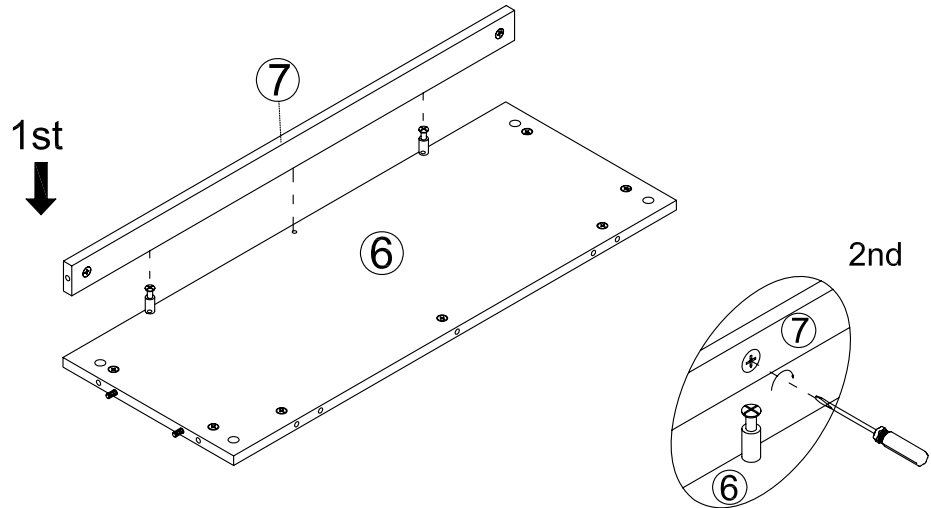
X31



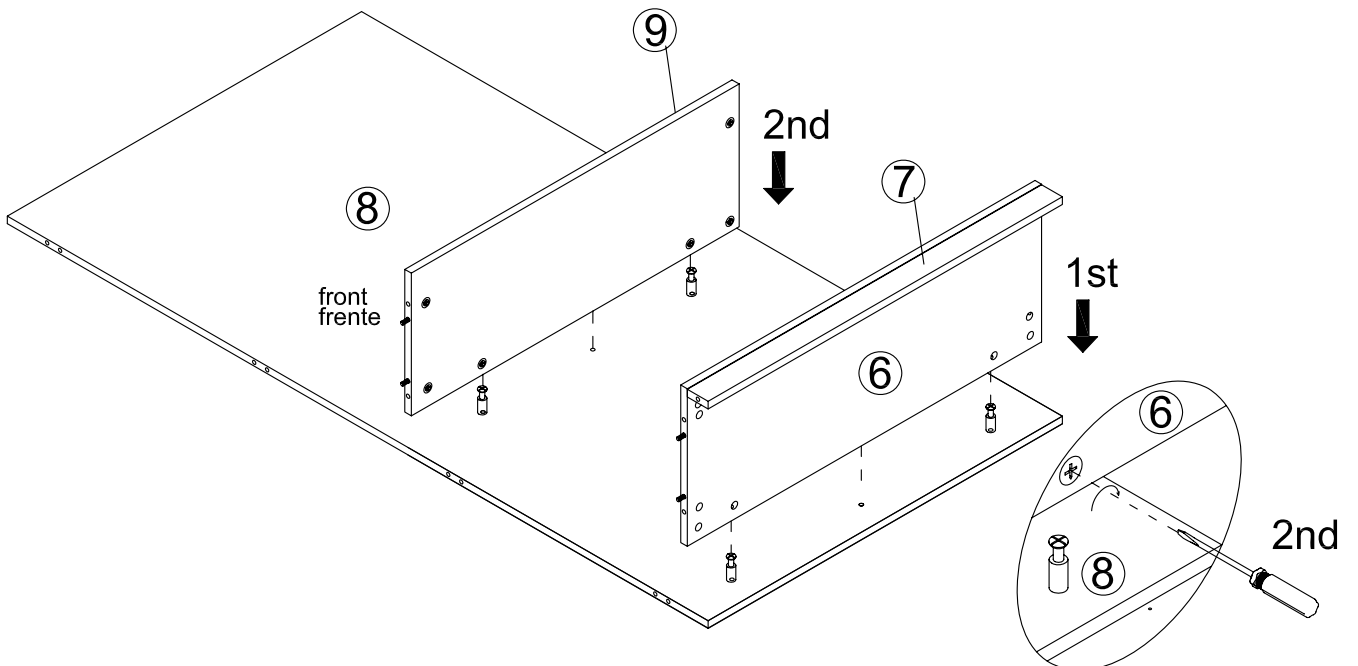
2

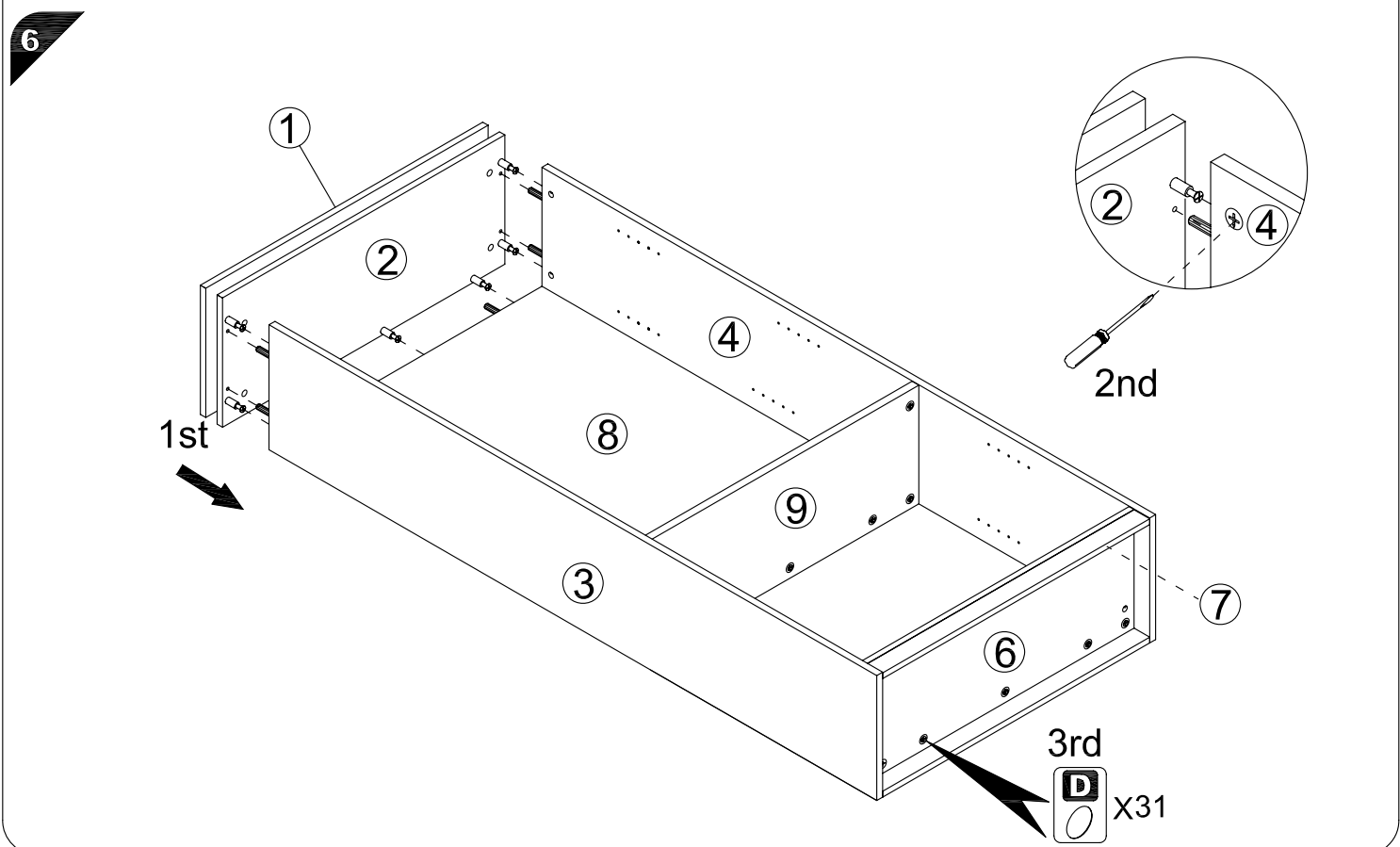
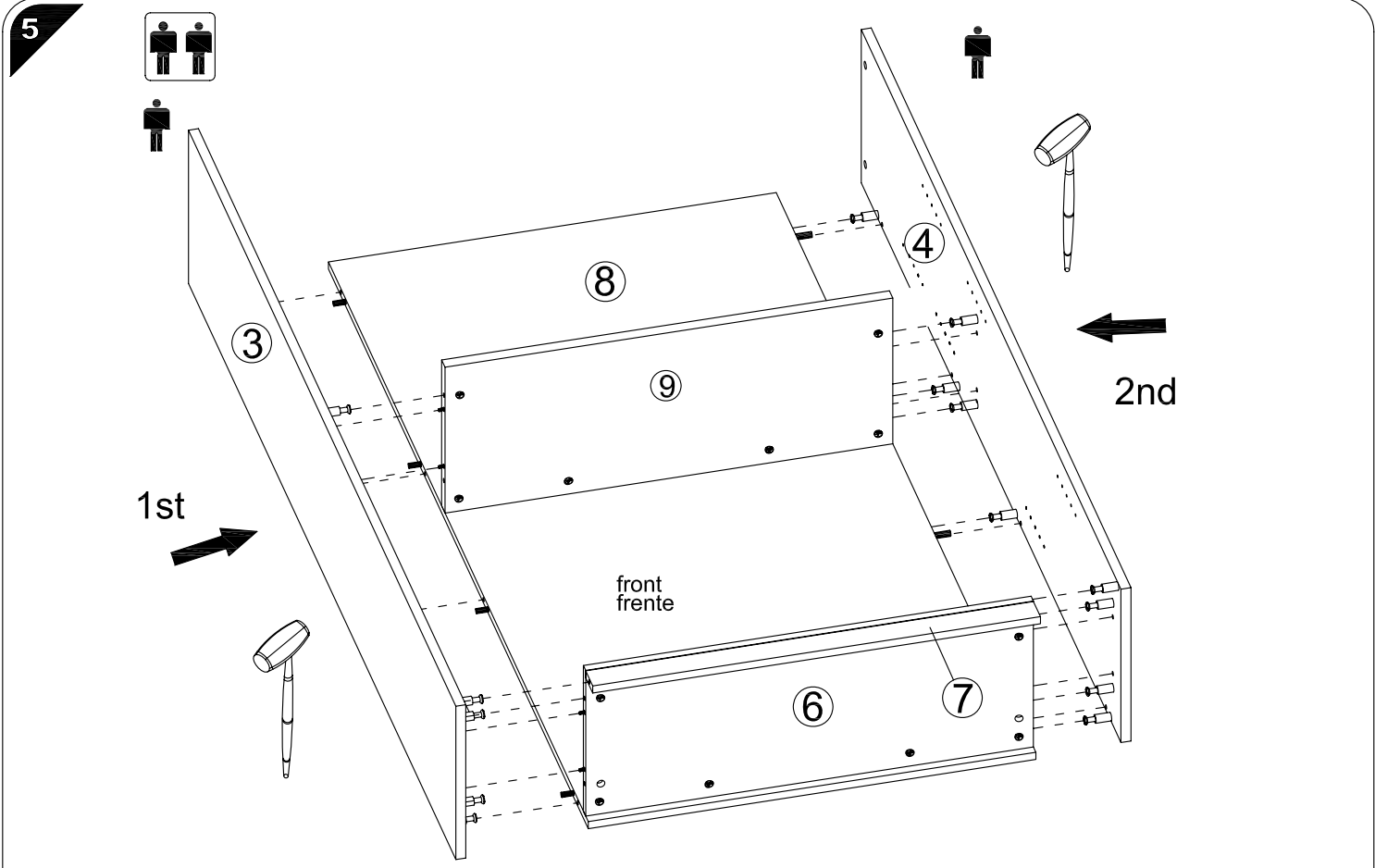


3

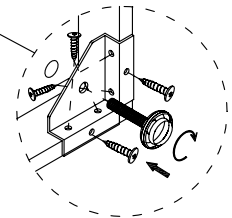
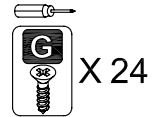
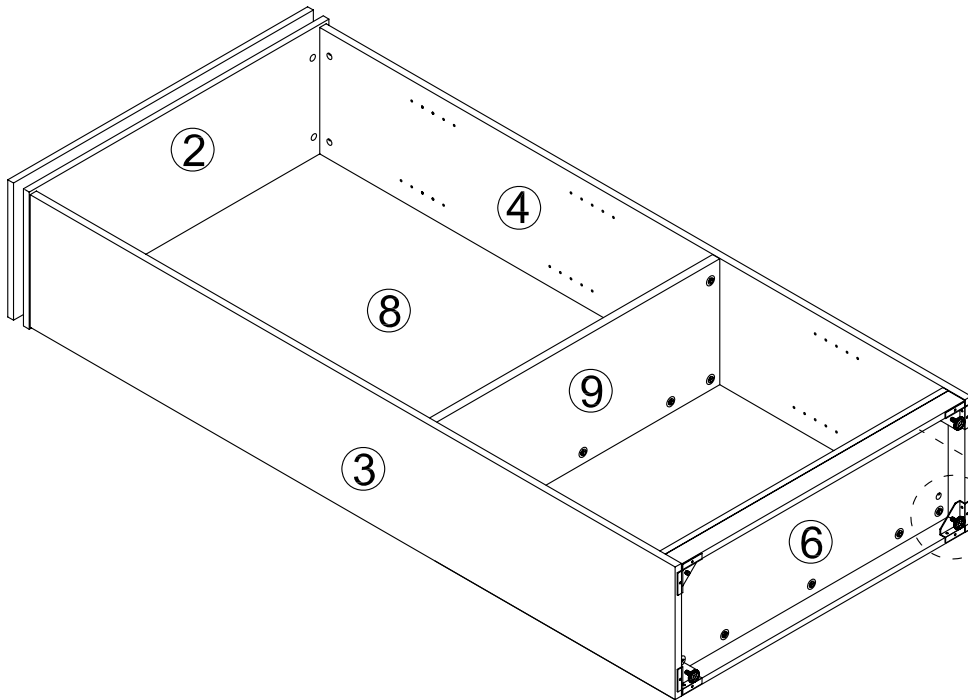


4

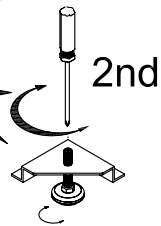
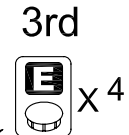
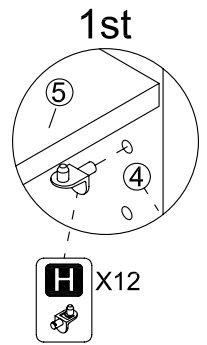
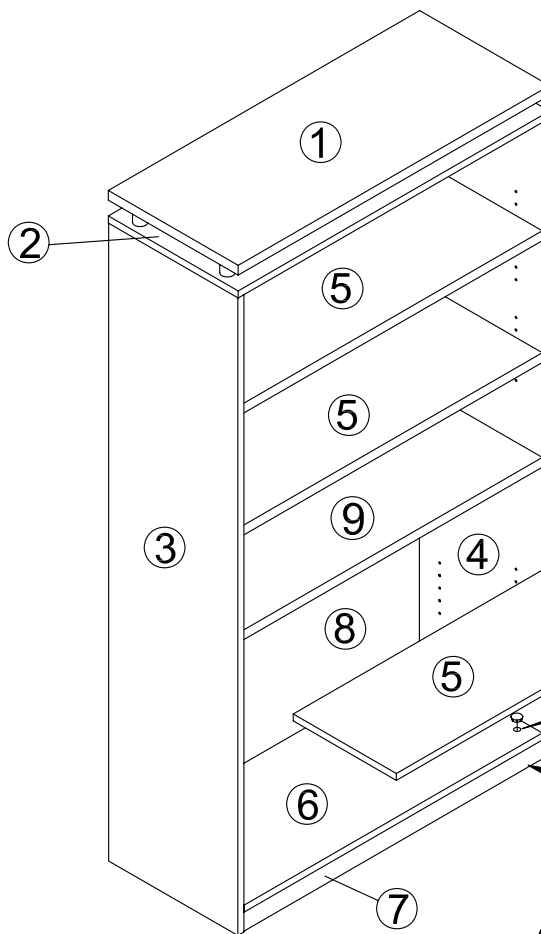




7



8



Adjust levelers, if necessary.
Ajustar los regatones, en caso de ser necesario.