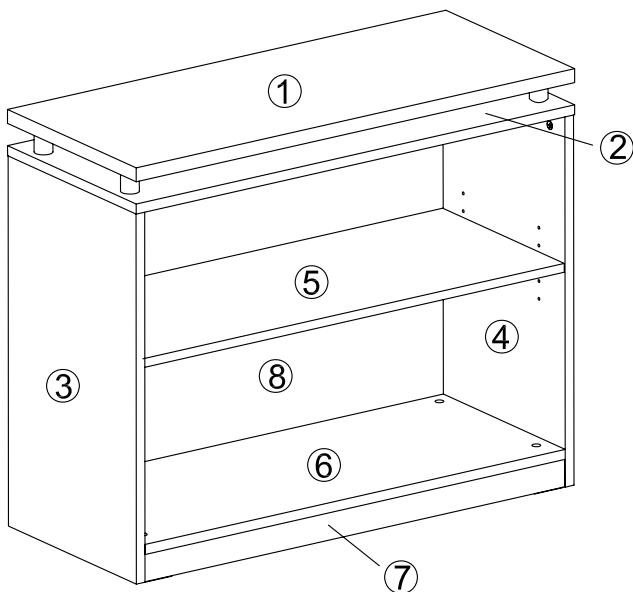


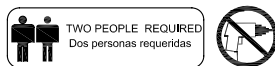


**2 SHELF BOOKCASE**  
**Librero 2 repisas**  
**Bibliothèque de 2 étagères**

**ALE-SE633036**



PART Pieza	ITEM Descripcion	QTY. Cant	
①	1TOP PANEL 1panel superior	1	
②	2TOP PANEL 2panel superior	1	
③	LEFT SIDE PANEL panel lateral izquierdo	1	
④	RIGHT SIDE PANEL panel lateral derecho	1	
⑤	ADJUSTABLE SHELF estante regulable	1	
⑥	BOTTOM FIXED SHELF estante fijo	1	
⑦	KICK BOARD zocalo	1	
⑧	BACK PANEL panel posterior	1	
<b>A</b>	DOWEL espiga	16	
<b>B</b>	SCREWBOLT perno tornillo	21	
<b>C</b>	CONNECTOR HOUSING receptaculo conector	21	
<b>D</b>	CAM STICKER	21	
<b>E</b>	PVC-CAP tapa de pvc	4	
<b>F</b>	LEVELLER regaton	4	
<b>G</b>	SCREW torillo cabeza M4x16mm	24	
<b>H</b>	SHELF SUPPORT apoyo-estante	4	
<b>I</b>	ALUMINUM CYLINDER Ø32x40mm	4	
<b>J</b>	SCREW torillo cabeza M6x25mm	4	



**Important:**  
 All parts should be identified and matched up against the parts list. It is advisable to assemble on carpet to avoid scratches.  
 DO NOT USE POWER TOOLS TO ASSEMBLE YOUR FURNITURE. POWER TOOLS MAY STRIP OR DAMAGE THE PARTS.

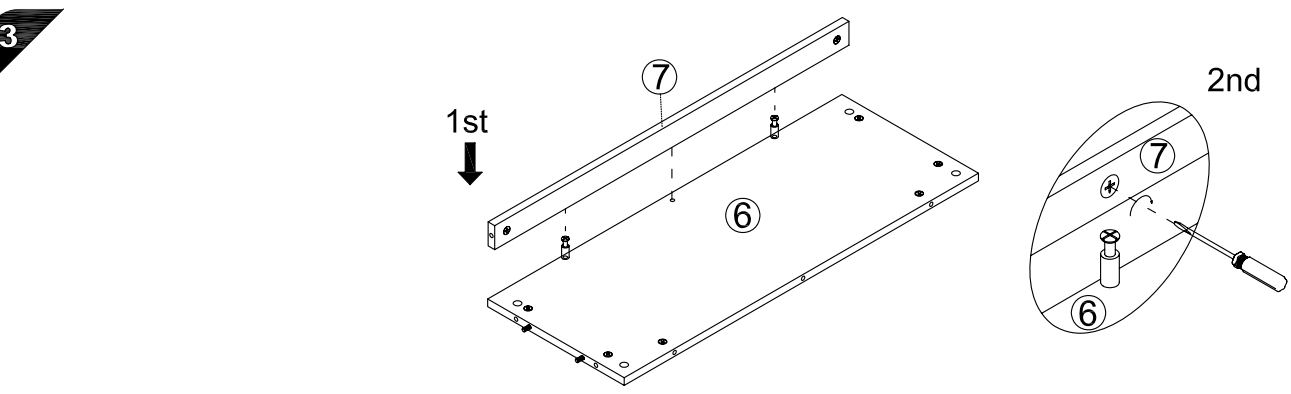
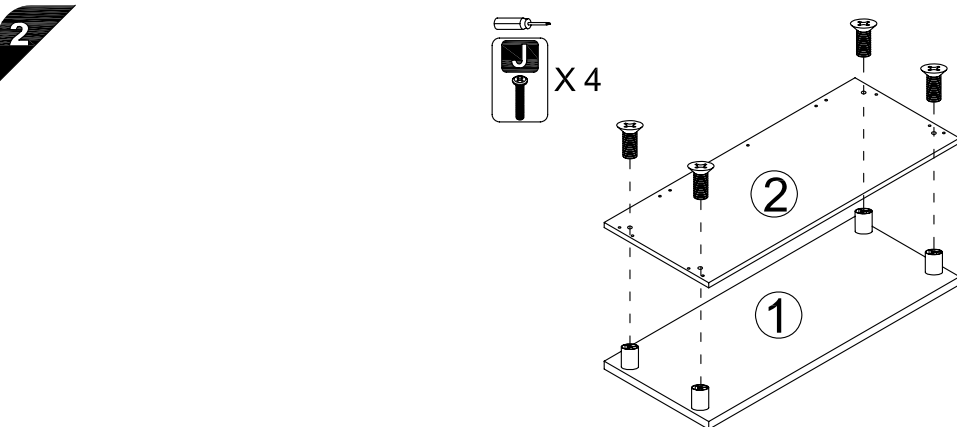
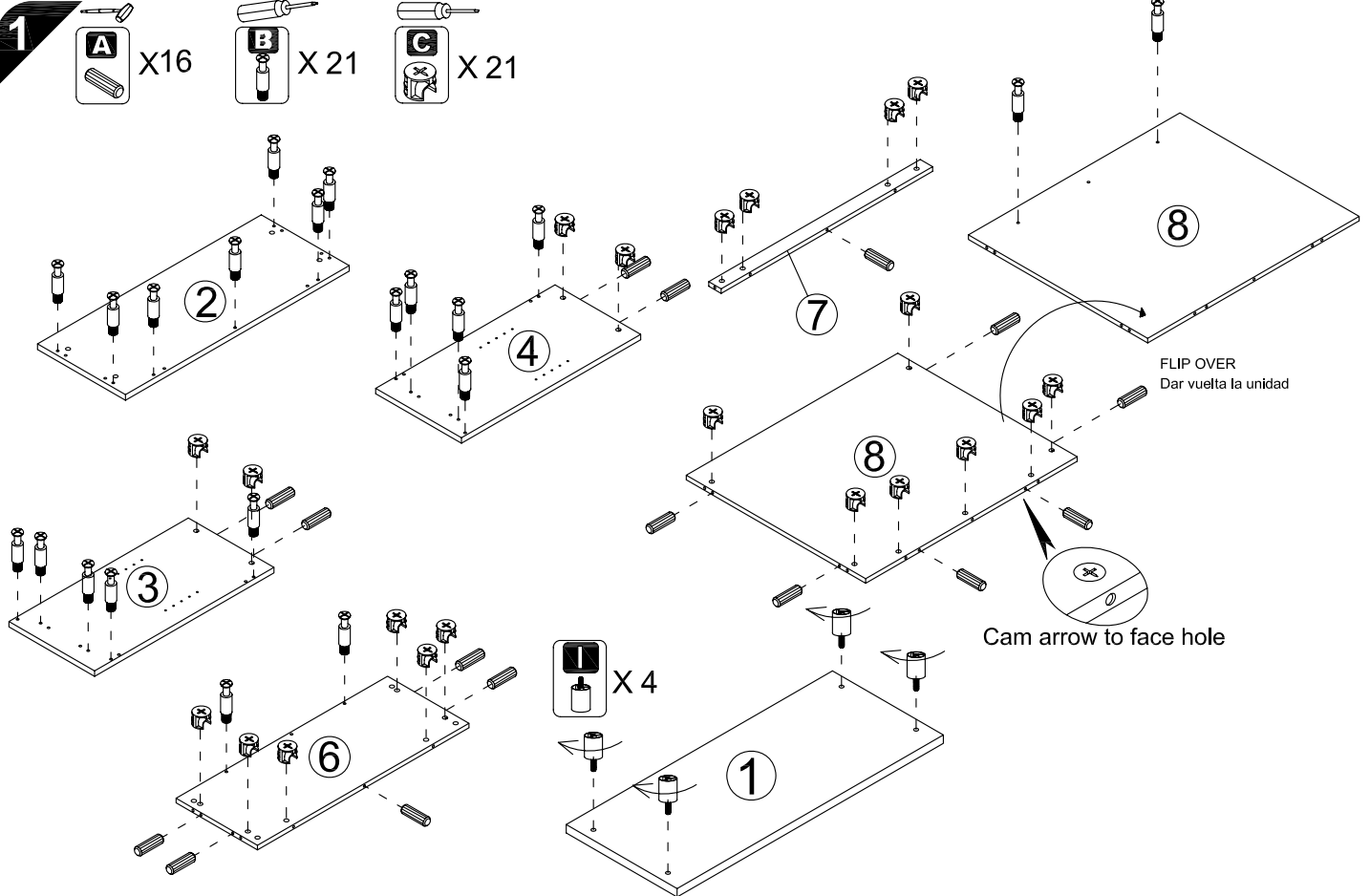
**Importante:**  
 Todas las piezas deben ser identificadas y comparadas con la lista de piezas. Es aconsejable hacer el ensamble sobre una alfombra para evitar raspaduras.  
 NO USE HERRAMIENTAS ELECTRICAS PARA MONTAR SUS MUEBLES. HERRAMIENTAS ELECTRICAS SE PUEDEN DAÑAR O ESTROPEAR LOS COMPONENTES.

**Cleaning Instructions:**  
 Use a soft cloth with mild cleaning solution. Never use anything abrasive or any harsh chemicals

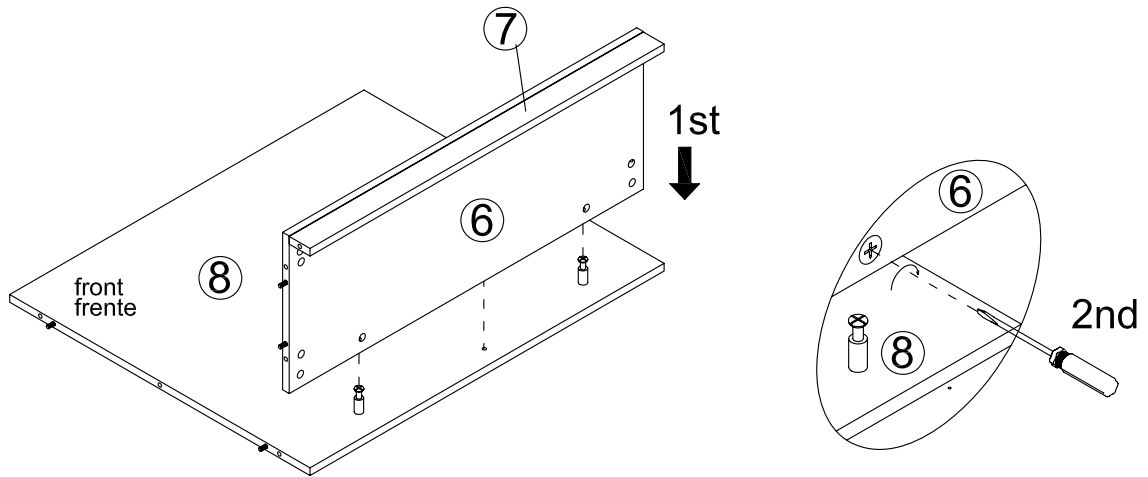
**Instrucciones de limpieza:**  
 Use un paño suave con una solución de limpieza no agresiva. Nunca use nada agresivo ni productos químicos fuertes.

# ALE-SE633036

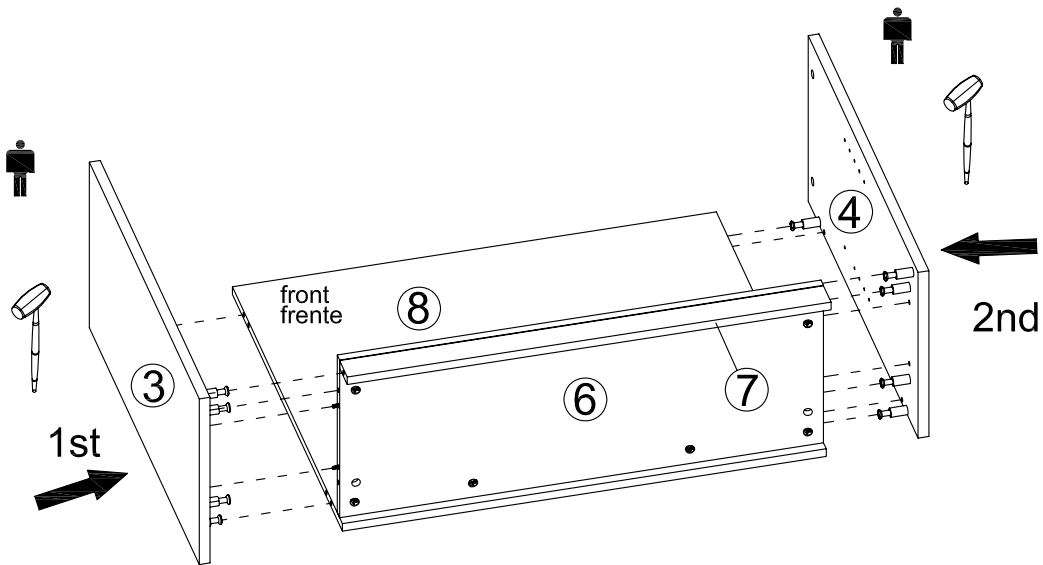
P.2



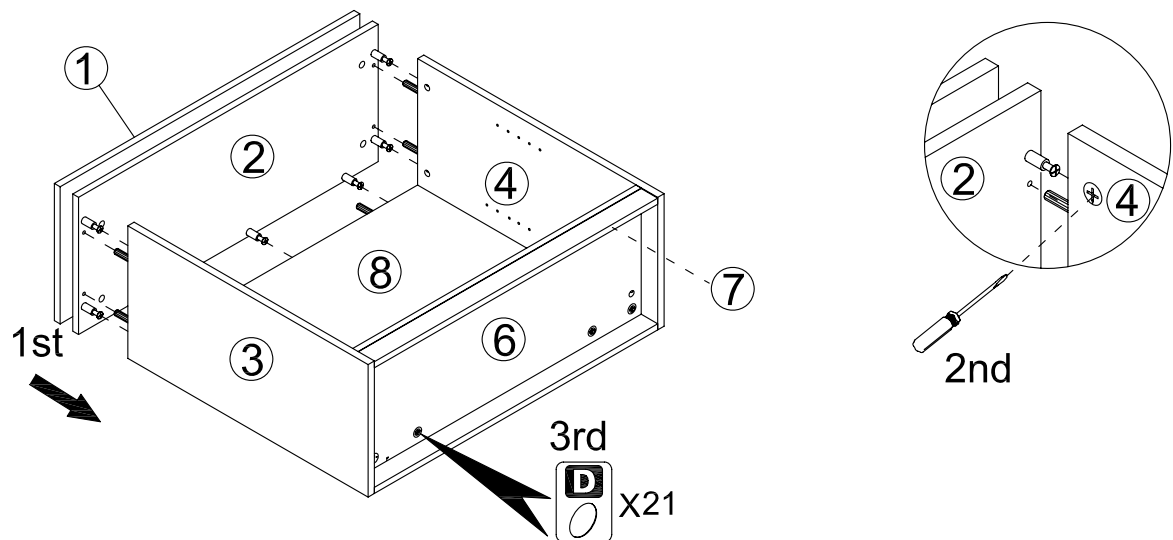
4



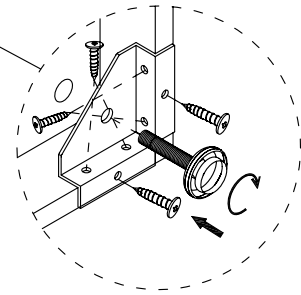
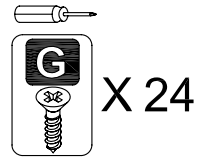
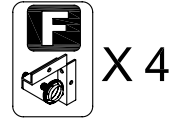
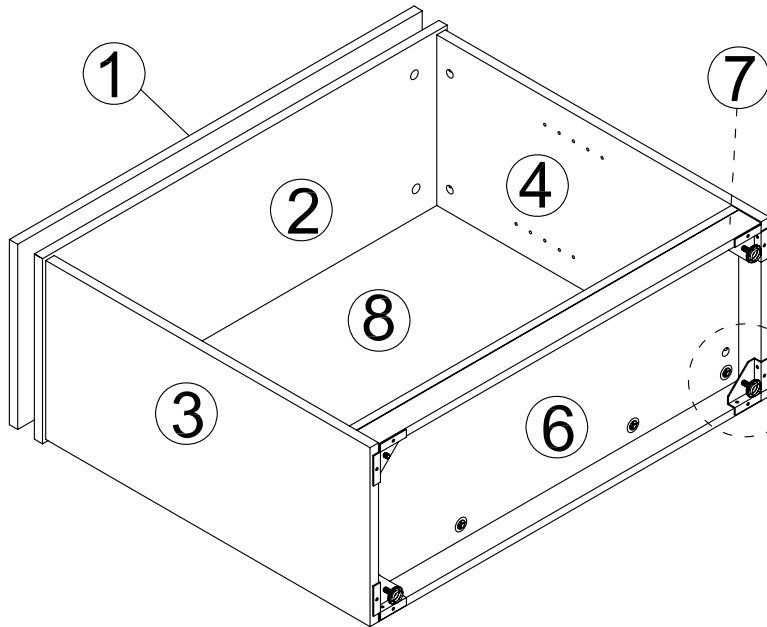
5



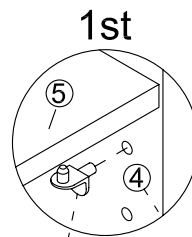
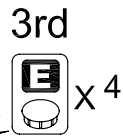
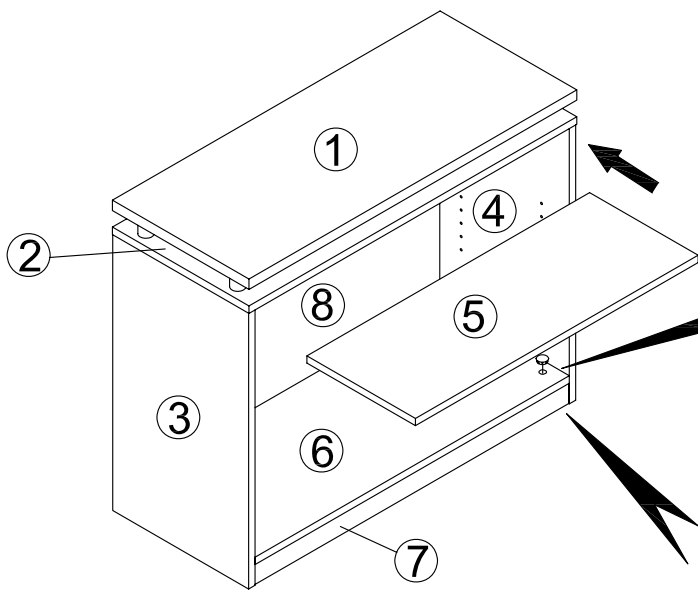
6



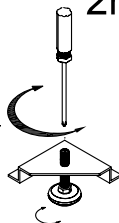
7



8



2nd



Adjust levelers, if necessary.  
Ajustar los regatones, en caso de ser necesario.