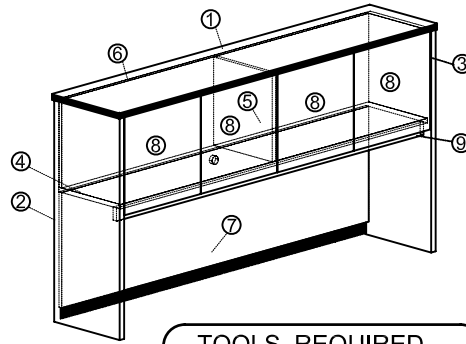




HUTCH WITH DOORS Organizador con puertas

ALE-RN266615



Important:

All parts should be identified and matched up against the parts list. It is advisable to assemble on carpet to avoid scratches.
DO NOT USE POWER TOOLS TO ASSEMBLE YOUR FURNITURE. POWER TOOLS MAY STRLPE OR DAMAGE THE PARTS.



Importante:

Todas las piezas deben ser identificadas y comparadas con la lista de piezas. Es aconsejable hacer el ensamble sobre una alfombra para evitar raspaduras.
NO USE HERRAMIENTAS ELECTRICAS PARA MONTAR SUS MUEBELS. HERRAMIENTAS ELECTRICAS SE PUEDEN DAÑAR O ESTROPEAR LOS COMPONENTS.

Cleaning Instructions:

Use a soft cloth with mild cleaning solution. Never use anything abrasive or any harsh chemicals

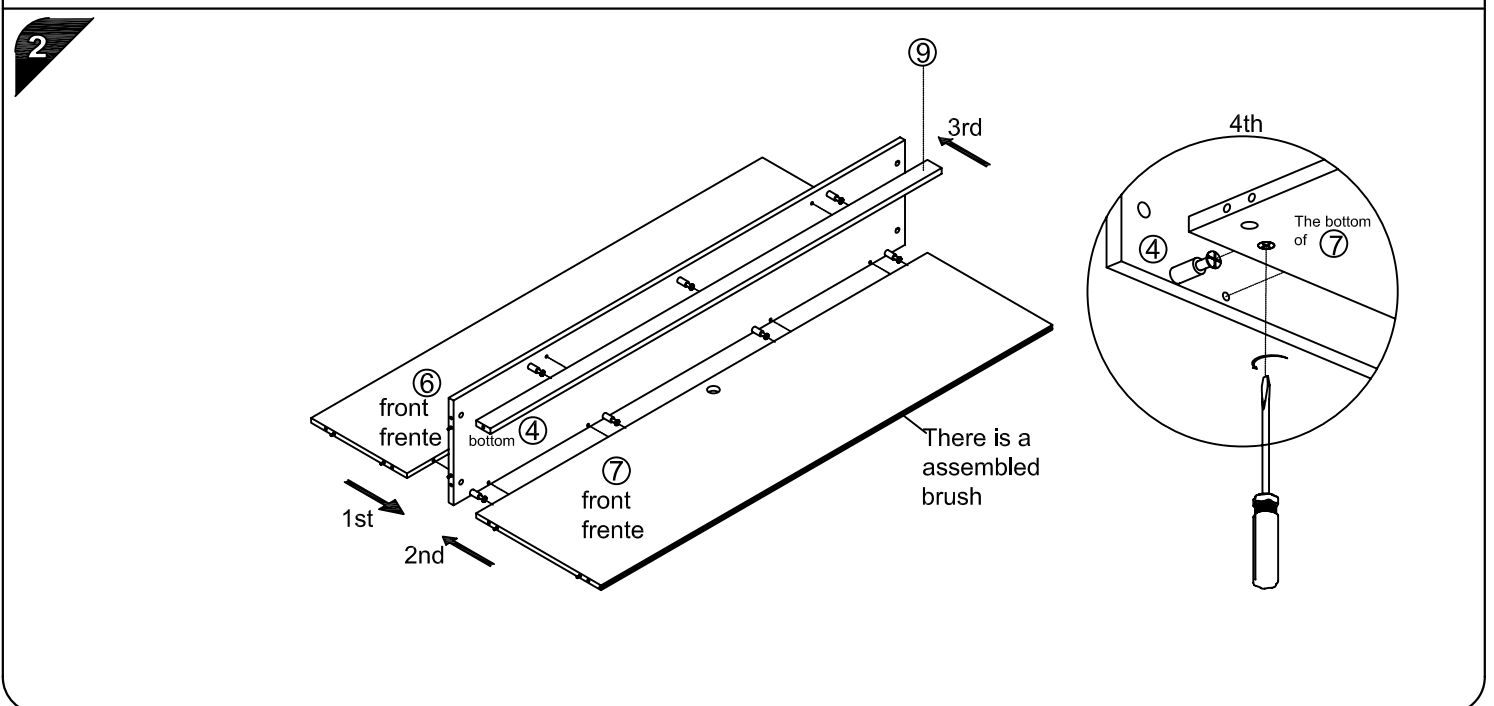
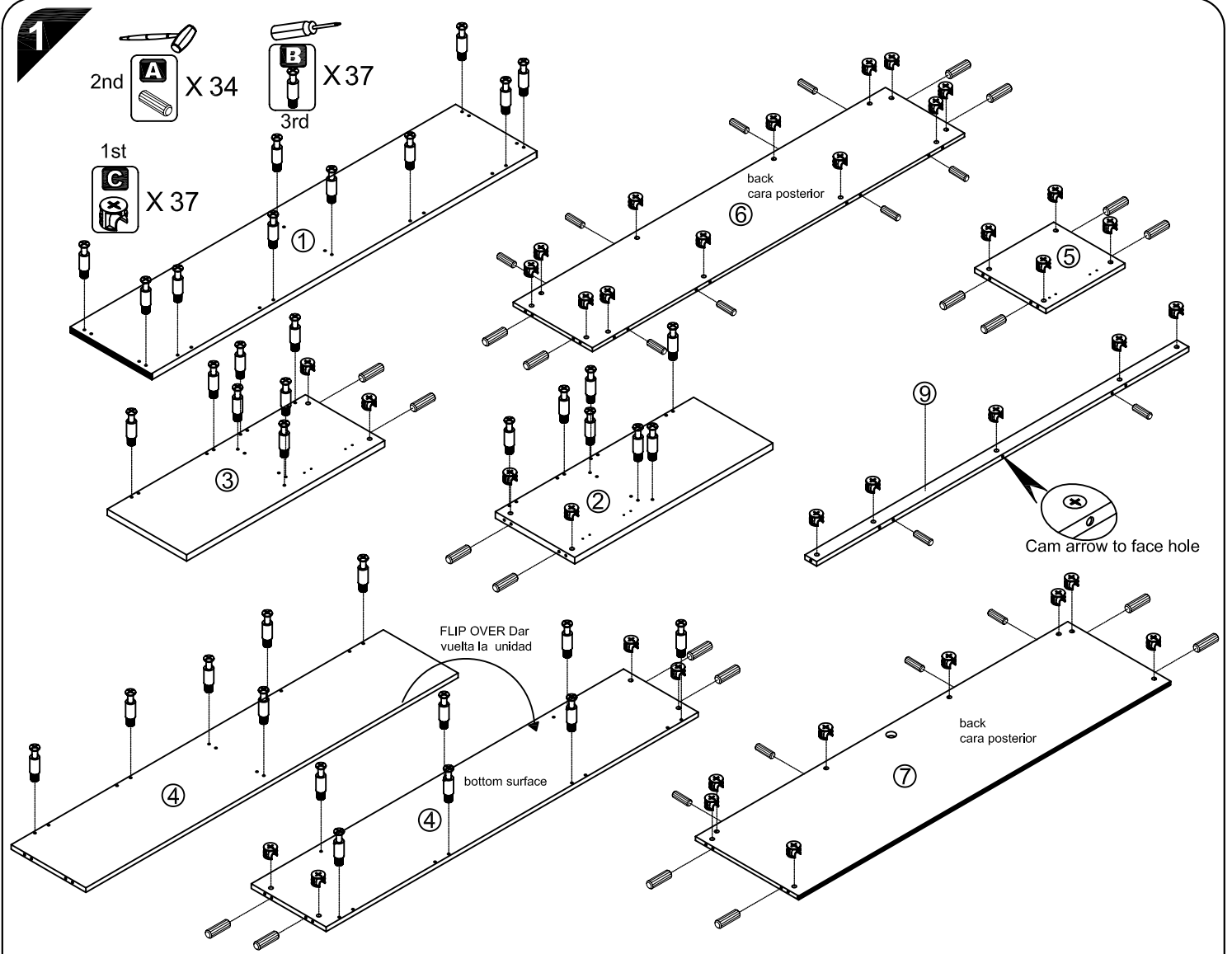


Instrucciones de limpieza:

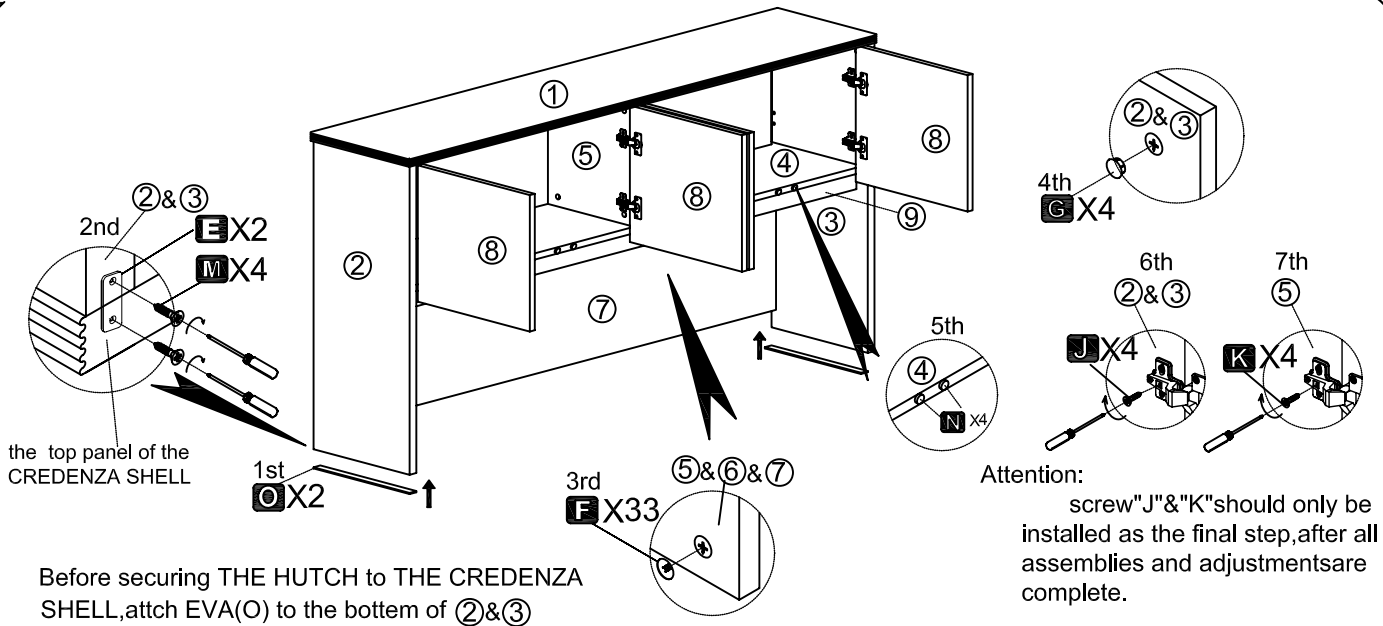
Use un paño suave con una solución de limpieza no agresiva. Nunca use nada agresivo ni productos químicos fuertes.

PART Pieza	ITEM Descripcion	QTY. Cant	
①	TOP PANEL panel superior	1	
②	LEFT SIDE PANEL panel lateral izquierdo	1	
③	RIGHT SIDE PANEL panel lateral derecho	1	
④	MIDDLE SHELF estante central	1	
⑤	DIVIDER divisor	1	
⑥	UPPER BACK PANEL panel posterior superior	1	
⑦	LOWER BACK PANEL panel posterior inferior	1	
⑧	DOOR puerta	4	
⑨	VALANCE moldura	1	

PART Pieza	ITEM Descripcion	QTY Cant	
A	DOWEL espiga	34	
B	SCREWBOLT perno tornillo	37	
C	CONNECTOR HOUSING receptaculo conector	37	
D	GROMMET tapa plástica	1	
E	FLAT BRACKET sporte metalico	2	
F	PVC-CAP tapa de pvc	33	
G	PVC-CAP tapa de pvc	4	
H	HINGE-HALF OVERLAY bisagra	4	
I	HINGE-INSERT bisagra	4	
J	SCREW torillo cabeza 4x25	4	
K	SCREW torillo cabeza 4x20	4	
L	SCREW torillo cabeza 4x14	32	
M	SCREW-white torillo cabeza 3.5x16	4	
N	DOOR STOP tope de puerta	4	
O	EVA TAPE 370*25*2	2	



6

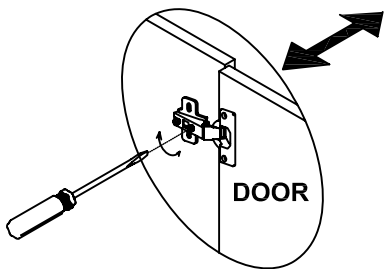


DOOR ADJUSTMENT

NOTE: HOLD THE DOOR WHEN ADJUSTMENT IS BEING MADE

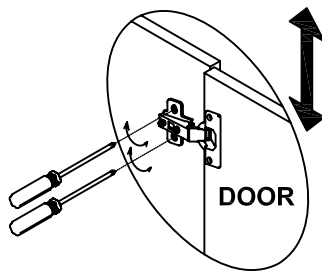
ADJUSTE DE LA PUERTA

NOTA: Sostenga la puerta mientras se hace el ajuste



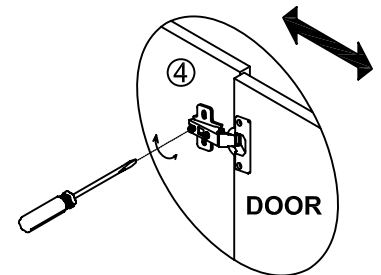
GAP - LOOSEN LOCK SCREW. TURN HORIZONTAL ADJUSTMENT SCREW CLOCKWISE TO ENLARGE THE GAP (COUNTER CLOCKWISE TO SHRINK THE GAP). THEN TIGHTEN LOCK SCREW.

Luz libre - Afloje el tornillo de fijacion. Gire el tornillo de ajuste horizontal a la derecha para aumentar la luz libre (a la izquierda para reducir la). Luego apriete el tornillo de fijacion.



HEIGHT - LOOSEN 2 VERTICAL ADJUSTMENT SCREWS ON BOTH HINGES OF DOOR. ADJUST THE DOOR HEIGHT, THEN TIGHTEN SCREWS.

Altura - Afloje dos tornillos de ajuste vertical en ambas bisagras de la puerta. Ajuste la altura de la puerta. Luego apriete los tornillos.



DEPTH - LOOSEN LOCK SCREW. ADJUST DEPTH, THEN TIGHTEN SCREWS.

Profundidad - Afloje el tornillo de fijacion. Ajuste la profundidad. Luego apriete el tornillo de fijacion.