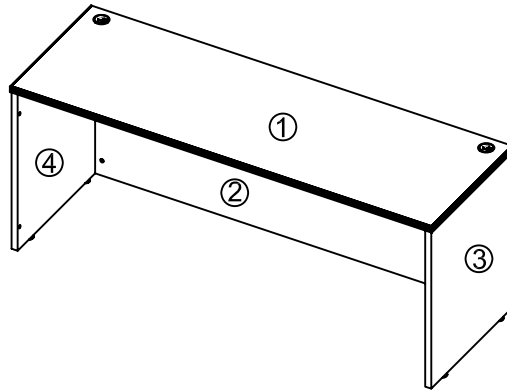




**CREDENZA SHELL**  
**Armazón de credencia**

**ALE-RN257224**



**Important:**

All parts should be identified and matched up against the parts list. It is advisable to assemble on carpet to avoid scratches.

DO NOT USE POWER TOOLS TO ASSEMBLE YOUR FURNITURE. POWER TOOLS MAY STRLPL OR DAMAGE THE PARTS.

**TOOLS REQUIRED**  
**herramientas necesarias**

**Importante:**

Todas las piezas deben ser identificadas y comparadas con la lista de piezas. Es aconsejable hacer el ensamble sobre una alfombra para evitar raspaduras.

NO USE HERRAMIENTAS ELECTRICAS PARA MONTAR SUS MUEBELS. HERRAMIENTAS ELECTRICAS SE PUEDEN DAÑAR O ESTROPEAR LOS COMPONENTS.

**Cleaning Instructions:**

Use a soft cloth with mild cleaning solution. Never use anything abrasive or any harsh chemicals

**TWO PEOPLE REQUIRED**  
**Dos personas requeridas**

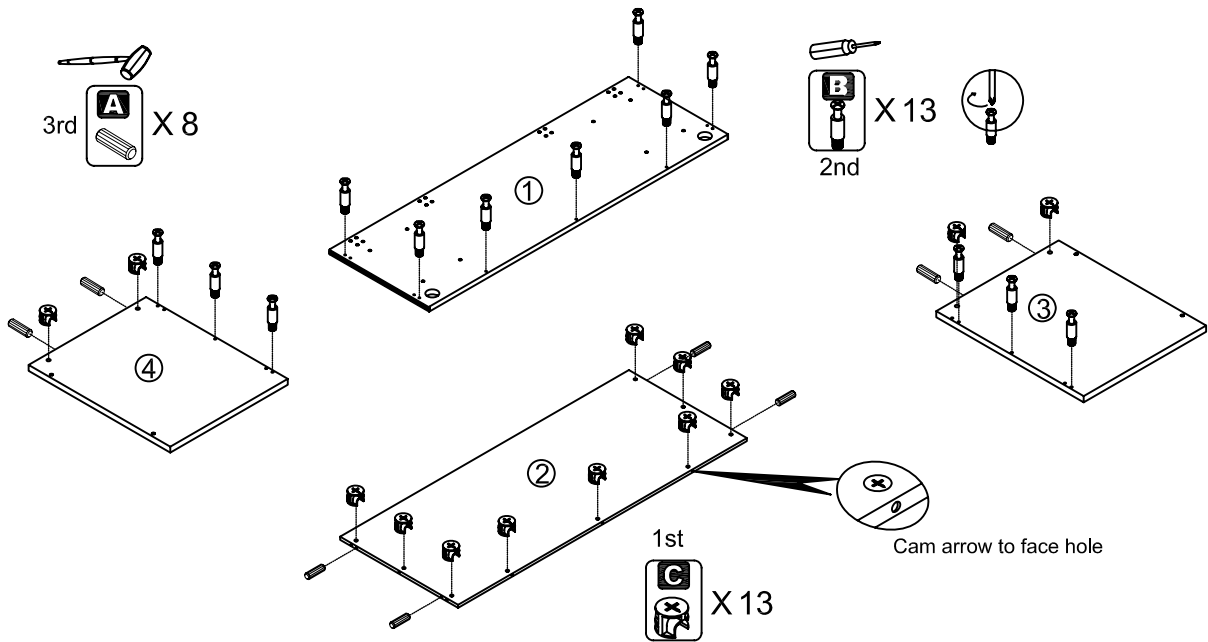
**Instrucciones de limpieza:**

Use un paño suave con una solución de limpieza no agresiva. Nunca use nada agresivo ni productos químicos fuertes.

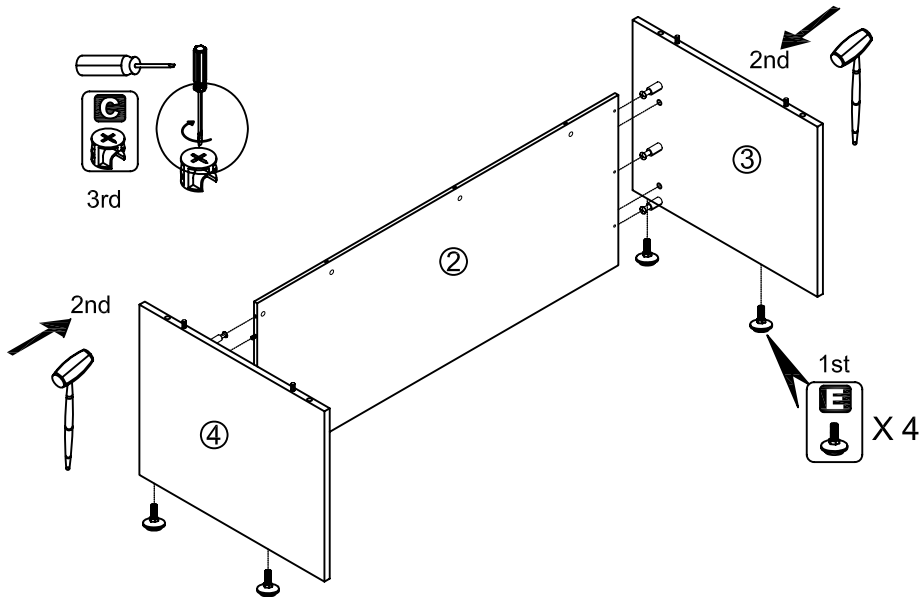
PART NO Pieza	ITEM Descripcion	QTY. Cant	
①	TOP PANEL panel superior	1	
②	BACK PANEL panel posterior	1	
③	RIGHT SIDE PANEL panel lateral derecho	1	
④	LEFT SIDE PANEL panel lateral izquierdo	1	

PART Pieza	QTY Cant	ITEM Descripcion	
<b>A</b>	8	DOWEL espiga	
<b>B</b>	13	SCREWBOLT perno tornillo	
<b>C</b>	13	CONNECTOR HOUSING receptaculo conector	
<b>D</b>	2	GROMMET tapa plastica	
<b>E</b>	4	LEVELER regaton	
<b>F</b>	9	PVC-CAP tapa de pvc	
<b>G</b>	4	PVC-CAP tapa de pvc	
<b>H</b>	4	PVC-CAP tapa de pvc	

1



2



3

