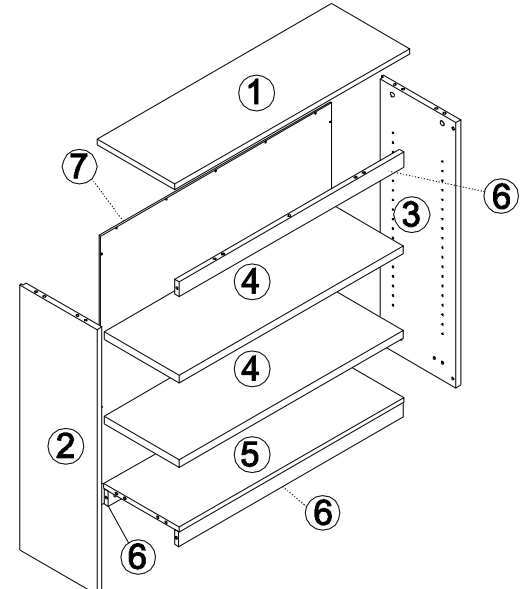
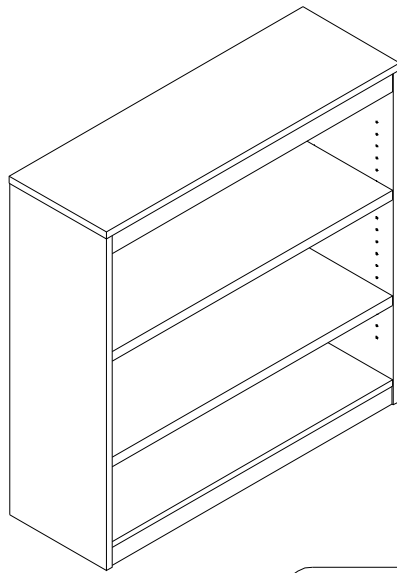




3-Shelf Bookcase
Libreo de 3 repisas
Bibliothèque de 4 étagères

ALE-BCS33636

P.1



Important:

All parts should be identified and matched up against the parts list. It is advisable to assemble on carpet to avoid scratches. DO NOT USE POWER TOOLS TO ASSEMBLE YOUR FURNITURE. POWER TOOLS MAY STRLPE OR DAMAGE THE PARTS.

TOOLS REQUIRED
herramientas necesarias

Importante:

Todas las piezas deben ser identificadas y comparadas con la lista de piezas. Es aconsejable hacer ef ensamble sabre una alfombra para evitar raspaduras. NO USE HERRAMIENTAS ELECTRICAS PARA MONTAR SUS MUEBELS. HERRAMIENTAS ELECTRICAS SE PUEDEN DAÑAR O ESTROPEAR LOS COMPONENTS.

Cleaning Instructions:

Use a soft cloth with mild cleaning solution. Never use anything abrasive or any harsh chemicals

TWO PEOPLE REQUIRED
Dos personas requeridas

Instrucciones de limpieza:

Use un paño suave con una solución de limpieza no agresiva . Nunca use nada agresivo ni productos químicos fuertes.

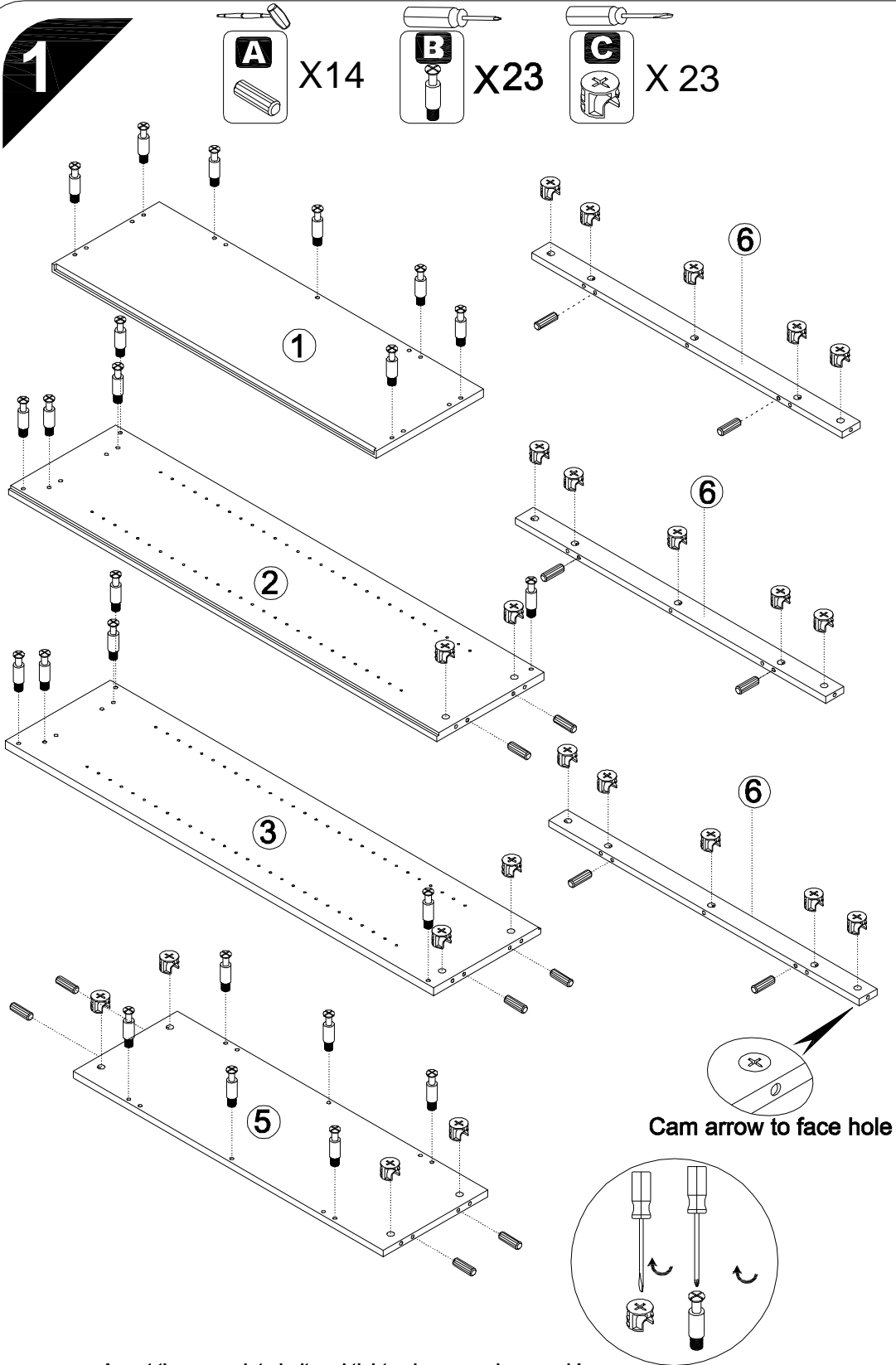
PART Pieza Pièce	ITEM Descripcion article	QTY Cant qté	
①	TOP PANEL panel superior panneau supetieur	1	
②	LEFT SIDE PANEL panel lateral izquierdo panneau lateral gauche	1	
③	RIGHT SIDE PANEL panel lateral deerecho panneau latéral droit	1	
④	ADJUSTED SHELF estante regulable tablette	2	

PART Pieza Pièce	ITEM Descripcion article	QTY Cant qté	
⑤	BOTTOM FIXED SHELF estante fijo etagère inférieure fixe	1	
⑥	KICKBOARD zocalo plache de départ	3	
⑦	BACK PANEL panel tasero panneau arrière	1	

 A X 14	 B X 23	 C X 23	 D X 8
 E X 18 ø3X16mm	 F X 4		 HARDWARE

ALE-BCS33636

P.2



Insert the screw into bolt and tighten by manual screw driver.
When screw is completely tightened the tip of the bolt will expand and hold tightly.

