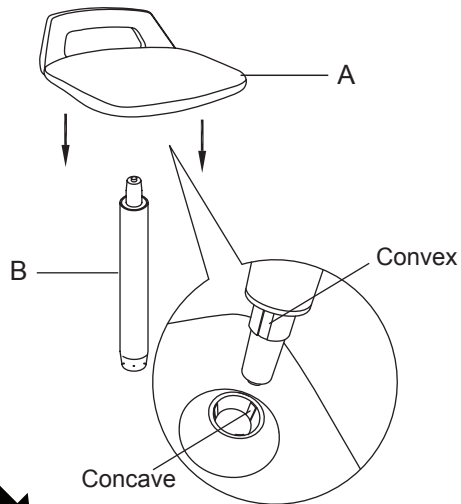




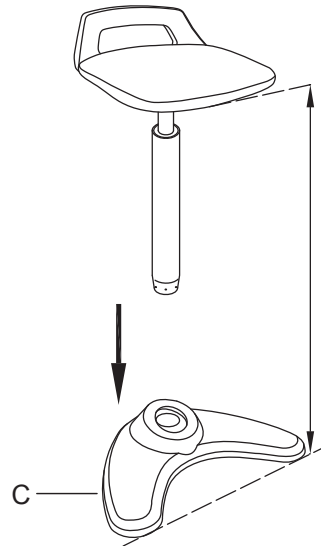
# ASSEMBLY INSTRUCTIONS

1.



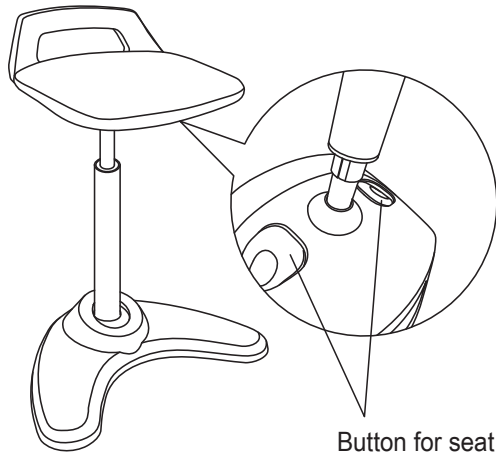
When slot the gas lift into the seat cushion mechanism, please align gas lift's convex to seat cushion mechanism's concave as shown.

2.



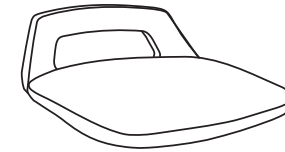
Please make sure the seat front end parallels the base front end when insert the gas lift to base.

3.



Button for seat height adjustable

A.



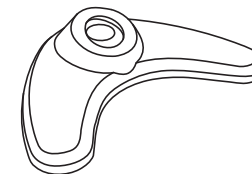
1 PC

B.



1 PC

C.



1 PC

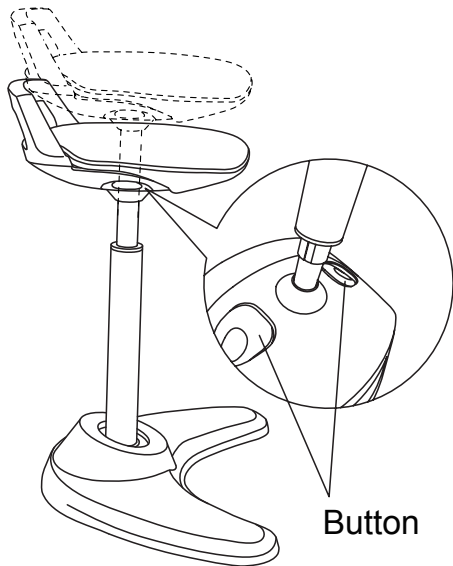
Model: ALE-AE35PSBK/AE35PSBU/AE35PSGR/AE36PSBK/AE36PSBU/AE36PSGR  
Manufactured for/ Hecho para/ Fabriqué pour Alera®/ Essendant Co.,  
One Parkway North, Deerfield, IL 60015 © 2016 Essendant Co.  
Made in/ Hecho en/ Fabriqué en China  
Product support and parts: 1-800-733-4000  
Ayuda del producto y partes / Support technique et pieces



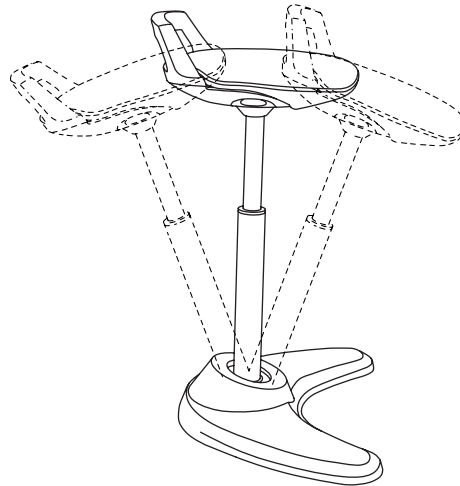
# OPERATING INSTRUCTIONS

Model: ALE-AE35PSBK/AE35PSBU/AE35PSGR/AE36PSBK/AE36PSBU/AE36PSGR

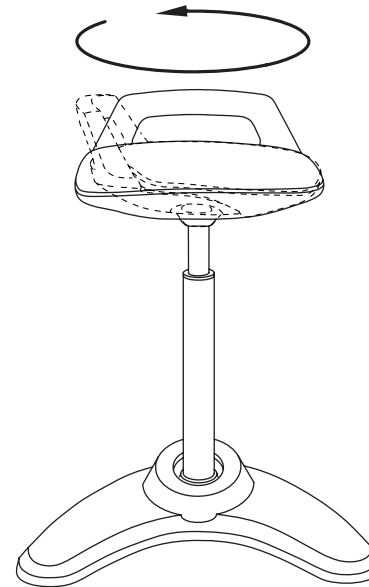
Button for seat height adjustable



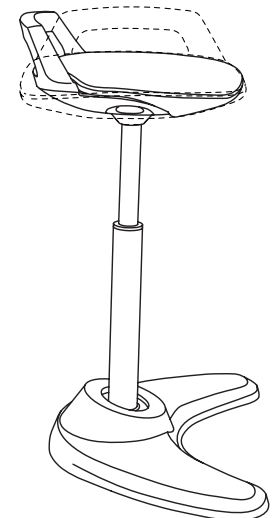
Gaslift forward & backward



360° Swivel

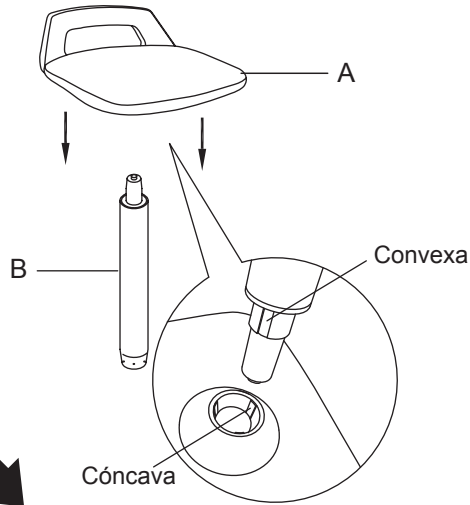


Auto return



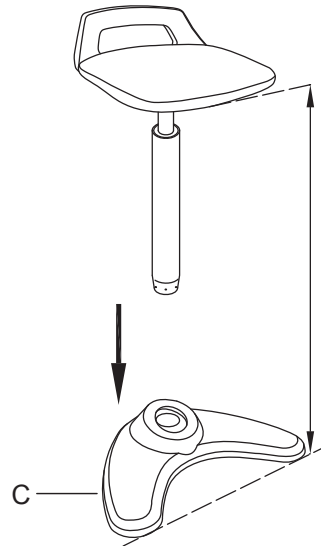
# INSTRUCCIONES DE INSTALACIÓN

1.



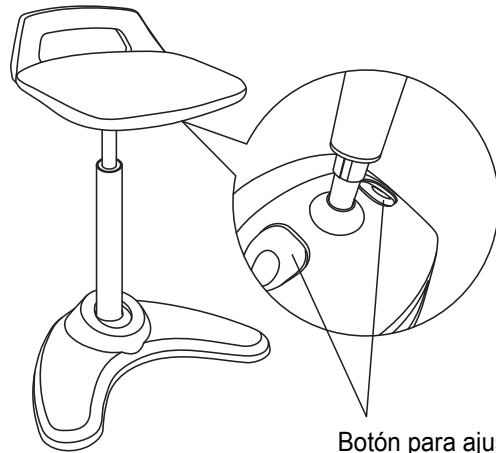
Al colocar el pistón de gas en la ranura del mecanismo del asiento, alinee la parte convexa del pistón de gas a la parte cóncava del mecanismo del asiento como se muestra en la ilustración.

2.



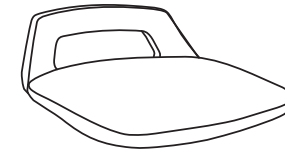
Asegúrese de que el extremo delantero del asiento esté paralelo al extremo frontal de la base al insertar el pistón de gas a la base.

3.



Botón para ajustar la altura del asiento

A.



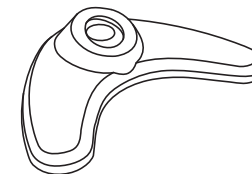
1 PZ

B.



1 PZ

C.



1 PZ

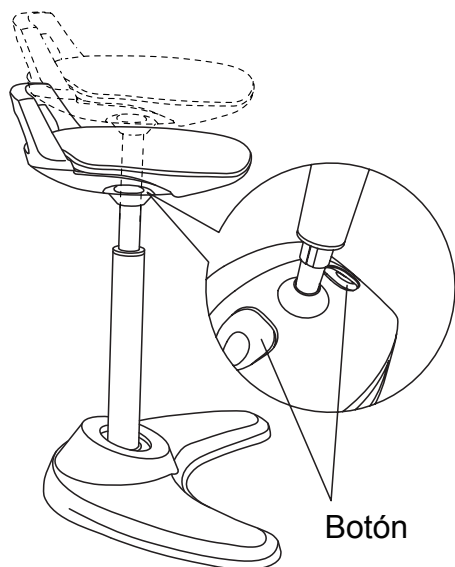
Modelo : ALE-AE35PSBK/AE35PSBU/AE35PSGR/AE36PSBK/AE36PSBU/AE36PSGR  
 Manufactured for/ Hecho para/ Fabriqué pour Alera®/ Essendant Co.,  
 One Parkway North, Deerfield, IL 60015 © 2016 Essendant Co.  
 Made in/ Hecho en/ Fabriqué en China  
 Product support and parts: 1-800-733-4000  
 Ayuda del producto y partes / Support technique et pieces



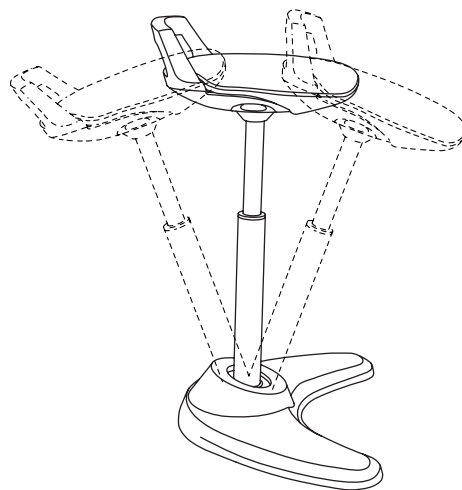
# INSTRUCCIONES OPERATIVAS

Modelo: ALE-AE35PSBK/AE35PSBU/AE35PSGR/AE36PSBK/AE36PSBU/AE36PSGR

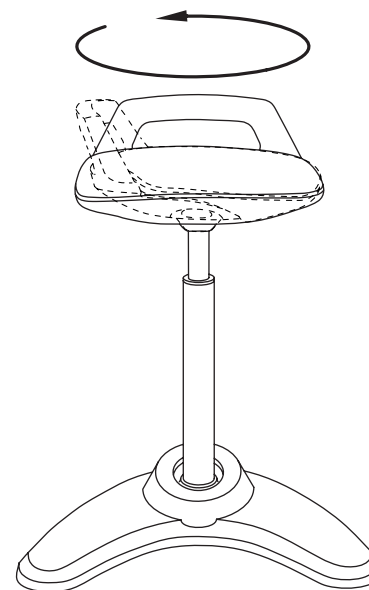
Botón para ajustar la altura del  
asiento atrás y hacia adelante



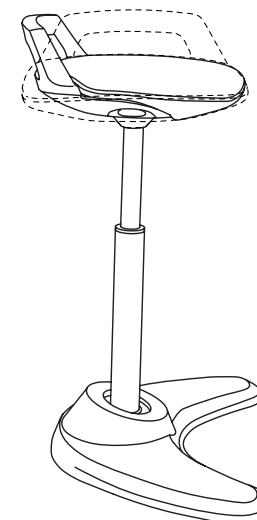
Amortiguador para mover hacia



Gira 360°



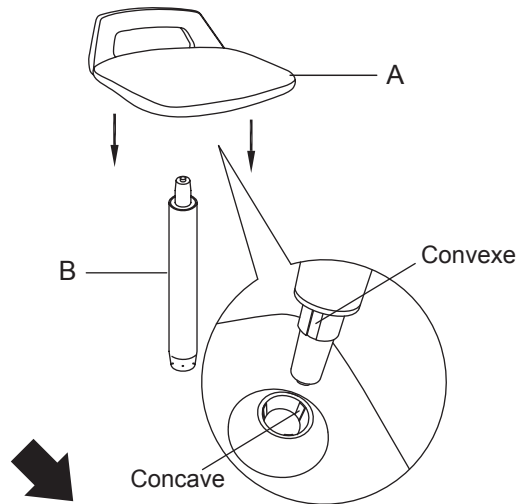
Retorno automático





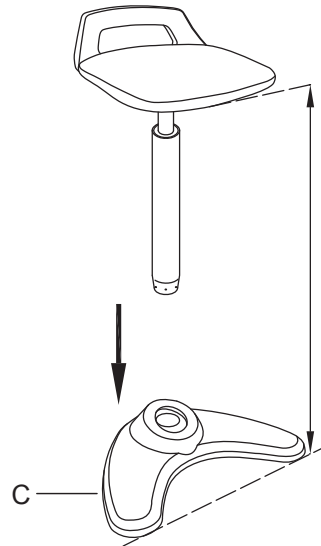
# INSTRUCTIONS DE MONTAGE

1.



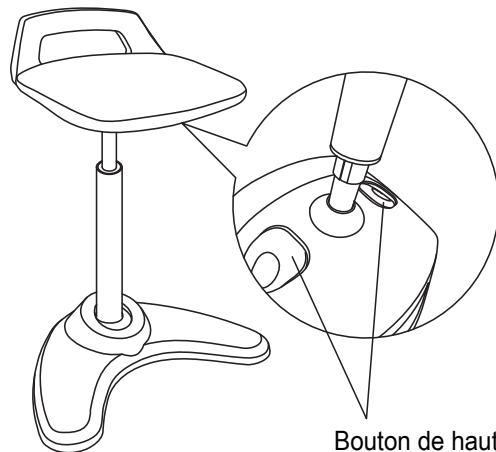
Lorsque l'élevateur de gaz se connecte au mécanisme de coussin de siège, s'il vous plaît alignez le convexe de l'extraction de gaz pour placer les mécanismes de coussin concave comme le montre

2.



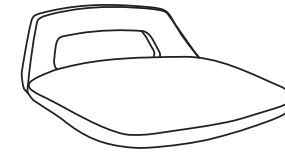
S'il vous plaît assurez-vous que l'extrémité avant du siège est parallèle à l'extrémité avant de la base lorsque vous insérez l'élevateur de gaz à la base.

3.



Bouton de hauteur du siège réglable

A.



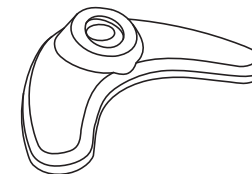
1 PIECE

B.



1 PIECE

C.



1 PIECE

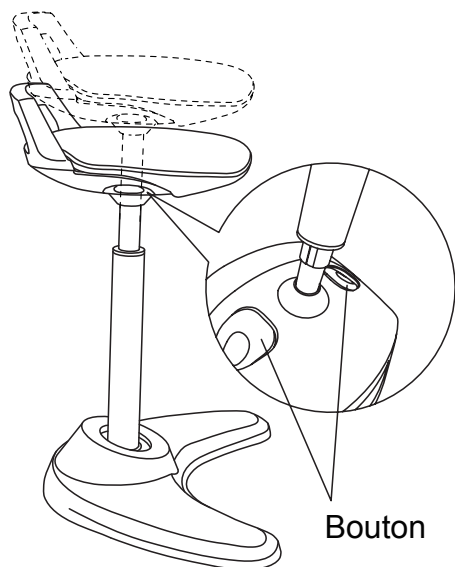
Modèle : ALE-AE35PSBK/AE35PSBU/AE35PSGR/AE36PSBK/AE36PSBU/AE36PSGR  
Manufactured for/ Hecho para/ Fabriqué pour Alera®/ Essendant Co.,  
One Parkway North, Deerfield, IL 60015 © 2016 Essendant Co.  
Made in/ Hecho en/ Fabriqué en China  
Product support and parts: 1-800-733-4000  
Ayuda del producto y partes / Support technique et pieces



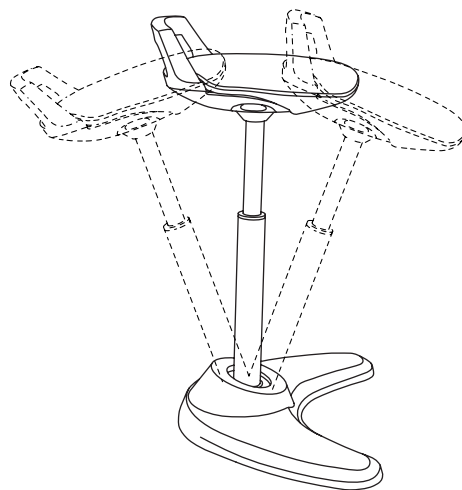
# MODE D'EMPLOI

Modèle: ALE-AE35PSBK/AE35PSBU/AE35PSGR/AE36PSBK/AE36PSBU/AE36PSGR

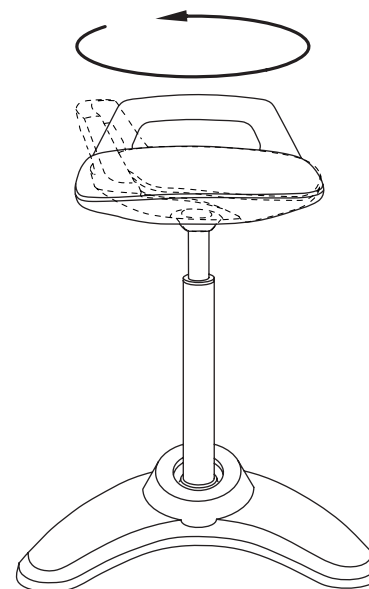
Bouton de hauteur du siège réglable



Élévateur de gaz avant & arrière



360° Pivotant



Retour automatique

